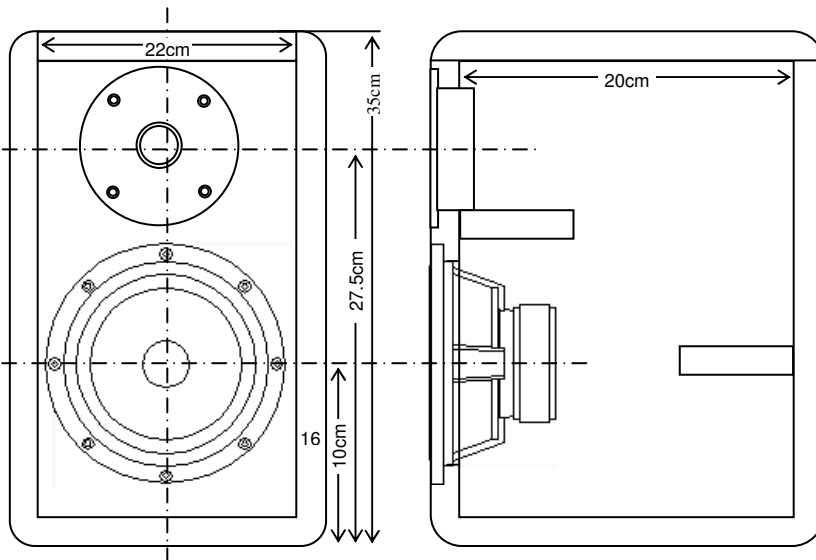


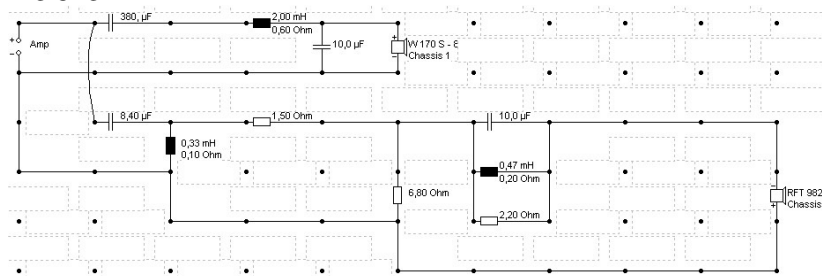
# Rumweg von Castorpollux

**Entwicklungsziel:** Kleine Box für wandnahe Aufstellung, normale Pegel  
**Konzept:** 2 Wege, CB und wahlweise mit Hochpasskondensator  
**Tiefton:** Visaton, W170S-8, 31€  
**Hochton:** RFT, L9821, Preis nach Geschick des Käufers  
**Trennfrequenzen:** 1800 Hz  
**Abmessungen:** 35cm(H) x 22cm(B) x 20cm(T)

## Zeichnung:



## Weiche:



## Kosten (pro Stück):

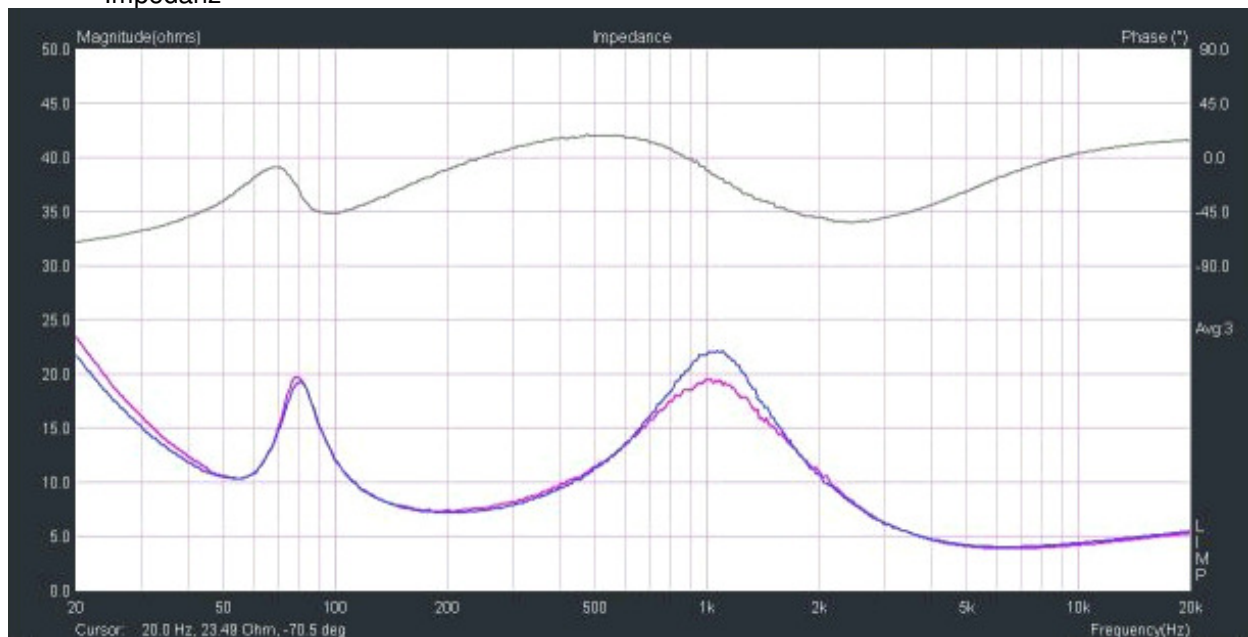
- ~40€ Chassis (31 für den TMT; HT nach Verhandlung)
- 6€ Gehäuse (0.34m<sup>2</sup> MDF, ohne Finish)
- 2€ (1Matte Sonofil , 1 Terminal - Pollin)
- Hochpasskondensator:16€
- Weiche 12 €(Bass) + 10€ (HT)
- Gesamt: 70€ ohne / 86 € mit Hochpass

### Messungen oder Simulationen:

- Frequenzgang unter 30 Grad (einzeln/Summe)



- Impedanz



- Nahfeldmessung des Basses mit und ohne Hochpasskondensator

